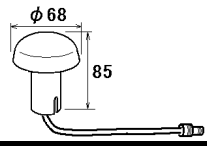
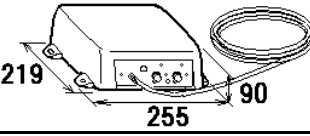


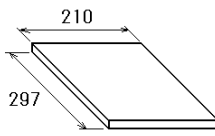


# PACKING LIST

## FA-50-E-17S-N , FA-50-E-FCC-17S-N

05EF-X-9859 -12 1/1

NAME	OUTLINE	DESCRIPTION/CODE No.	Q' TY
ユニット UNIT			
アンテナ ANTENNA UNIT		GPA-017S ----- 000-192-734-11	1
船舶識別装置 CLASS B AIS TRANSPONDER		FA-50-FCC/FA-50-E ----- 000-020-414-00 **	1
予備品 SPARE PARTS			
予備品 SPARE PARTS		SP05-05801 ----- 001-164-960-00	1
工事材料 INSTALLATION MATERIALS			
工事材料 INSTALLATION MATERIALS		CP05-11401 ----- 001-164-970-00	1
図書 DOCUMENT			
取扱説明書 OPERATOR'S MANUAL		OME-44420-* ----- 000-194-115-1*	1

コード番号末尾の[\*\*]は、選択品の代表コードを表します。  
 CODE NUMBER ENDING WITH "\*\*" INDICATES THE CODE NUMBER OF REPRESENTATIVE MATERIAL.

(略図の寸法は、参考値です。 DIMENSIONS IN DRAWING FOR REFERENCE ONLY.)

KR  
C4442-Z09-N